



TEMPORE LUX

GRACIAS POR ELEGIR UN RELOJ TEMPORE LUX

Tempore Lux es una marca de relojes nacida en Mallorca, España, inspirada en los magníficos diseños de los relojes clásicos, combinando tradición con las tecnologías más modernas.

Esperamos que disfrute de su nuevo reloj Tempore Lux, lea atentamente las instrucciones relacionadas con su reloj. Al hacerlo, le ayudará a darle una larga vida y mantenerlo funcionando de acuerdo con los altos estándares de calidad con los que fue diseñado.

CUIDADO Y MANTENIMIENTO

Su reloj Tempore Lux ha sido diseñado y fabricado con altos estándares de calidad. Por favor lea atentamente la siguiente información para conocer las características, cuidado y correcto funcionamiento de su reloj.

MAGNETISMO.

Exponer un reloj a un fuerte campo magnético afectará su precisión y podría hacer que deje de funcionar.





IMPERMEABILIDAD.

Todos nuestros relojes están diseñados para evitar la entrada de agua solo en caso de contacto ocasional con agua, como salpicaduras o lluvia ligera.

Consejos para usar su reloj Tempore Lux con agua:

- Su reloj **Racing One** no ha sido diseñado para bucear, no recomendamos bañarse mientras lleve puesto el reloj.
- La resistencia al agua no es una propiedad permanente. Con el paso del tiempo, su reloj pierde su estanqueidad de fábrica.
- Los relojes se dañan con el agua caliente.
- En días de lluvia o con riesgo de que se moje su reloj: asegúrese de que la corona esté bien cerrada.
- No manipule los pulsadores cuando el reloj esté en contacto con el agua.
- Los materiales corrosivos dañan la resistencia al agua de su reloj.
- Para conservar su correa de piel, le recomendamos que la proteja del agua.

SUMERGIBILIDAD.

WATER RESISTANCE CHART FOR WATCHES		30M 3 BAR	50M 5 BAR	100M 10 BAR	200M 20 BAR	300M 30 BAR
WATER SPLASHES		✓	✓	✓	✓	✓
SWIMMING		✗	✓	✓	✓	✓
WATER SPORTS		✗	✗	✗	✓	✓
SCUBA DIVING		✗	✗	✗	✓	✓

SERVICIO DE GARANTÍA

Su nuevo reloj Tempore Lux está fabricado con materiales y componentes de alta calidad para ofrecerle un funcionamiento fiable y preciso. Damos soporte a todos los relojes que vendemos.

Protección de la garantía para los relojes Tempore Lux.

Su reloj Tempore Lux está protegido desde la fecha de compra por una garantía limitada de tres (3) años.

Si el mecanismo de su reloj resulta ser defectuoso en cuanto a su material o mano de obra, con un uso normal, en cualquier momento durante los primeros tres (3) años, sustuiremos o repararemos su reloj sin cargo.

Una terminación de un reloj Tempore Lux en baño de oro por ionización o con PVD está garantizada contra descamación durante tres (3) años a partir de la fecha de compra. Si la terminación de su reloj resulta ser defectuosa durante este período de tiempo, sustuiremos o re-trataremos (a nuestra elección) la caja y/o el brazalete por usted, sin cargo.

Condiciones y exclusiones.

La garantía de su reloj Tempore Lux no cubre pilas, correas o brazaletes, cristales o rayones u otros daños derivados del uso normal, accidentes o abuso del reloj. Esta garantía tampoco cubre ninguna alteración, servicio o reparación de un reloj Tempore Lux realizado por alguien que no sea Tempore Lux.

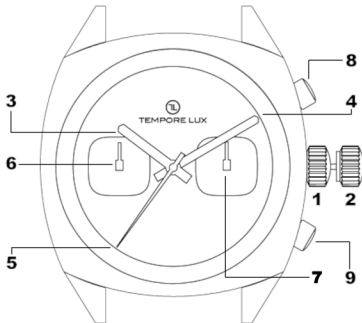
Esta garantía se validará presentando la factura de compra, tarjeta de garantía o comprobante de pago.

CÓMO OBTENER SERVICIO

En caso de que su reloj Tempore Lux requiera servicio o reparación, contáctenos a través de nuestro correo electrónico info@temporelux.com

Asegúrese de incluir su dirección completa y un número de teléfono junto con una breve nota que describa el problema con su reloj o el servicio que necesita.

RACING ONE



1	POSICIÓN DE CARGA MANUAL	6	MANECILLA PEQUEÑA DE SEGUNDOS
2	POSICIÓN DE AJUSTE DE HORA	7	MANECILLA PEQUEÑA DE MINUTOS
3	MANECILLA DE HORA	8	BOTÓN A (INICIO/PARADA)
4	MANECILLA DE MINUTOS	9	BOTÓN B (RESET)
5	MANECILLA DE SEGUNDOS		

