

SOP P024

1. Genre et forme

Calibre rond 11 ½'''
Mouvement à ancre mécanique
Remontage automatique
28'800 alternances par heure
(4Hz)
Nombre de rubis : 25

2. Dimensions en mm

Diamètre total 26.00
Diamètre d'encadrement 25.60
Hauteur mouvement 4.60

3. Fonctions

Affichage par aiguilles :
Heures, minutes et seconde au centre
Quantième à guichet (3h)

4. Manipulations et corrections

Tige de remontoir à 3 positions :

- Pos.1 ↑ Position de marche et remontage manuel
Pos.2 ↓ Correction rapide du quantième
Pos.3 ↓ ↑ Mise à l'heure avec stop-seconde

1. Form und Art

Rundes Kaliber 11 ½'''
Mechanisches Ankerwerk
Automatischer Aufzug
28'800 Halbschwingungen pro Stunden
(4Hz)
Anzahl der Steine : 25

2. Abmessungen in mm

Gesamtdurchmesser 26.00
Gehäusepassungs-Durchmesser 25.60
Werkhöhe 4.60

3. Funktionen

Anzeige durch Zeiger :
Stunden, Minuten, Zentralsekunde
Datumanzeige im Fenster (3h)

4. Manipulationen und Korrekturen

Aufzugswelle mit 3 Stellungen :

- Pos.1 ↑ Gangstellung und Hand-Aufzug
Pos.2 ↓ Schnellkorrektur des datums
Pos.3 ↓ ↑ Zeigerstellung mit Sekundenstopp

1. Shape and type

Round caliber 11 ½'''
Mechanical lever movement
Self winding
28'800 vibrations per hour
(4Hz)
Number of jewels : 25

2. Dimensions in mm

Overall diameter 26.00
Casing fitting diameter 25.60
Movement height 4.60

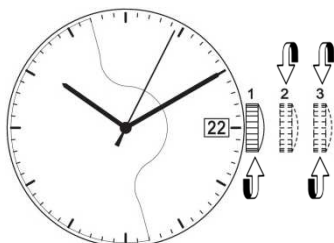
3. Functions

Display by means of hands :
Hours, minutes, second to center
Date display in windows (3h)

4. Handling and corrections

Winding stem with 3 positions :

- Pos.1 ↑ Running position and manual winding
Pos.2 ↓ Quick date correction
Pos.3 ↓ ↑ Time setting with stop-second



Élément de base pour boîte et cadran :

Aiguillages :

Cadran :

Décoration :

Couronne positions :

Spécifications générales :

P024-10000-001-111

P024-10000-001-121

P024-90000-001-P01

A DEFINIR

SPEC-01030-002

P024-10000-001-243 (R12)

MOUVEMENT COMPLET SPECIFICATION POUR EMBOITAGE

SOPROD
SOCIÉTÉ DE PRODUCTION HORLOGÈRE

Par: TSE
Le: 13.07.2020
Modifié par: -
Le: -

P024-10000-001-101

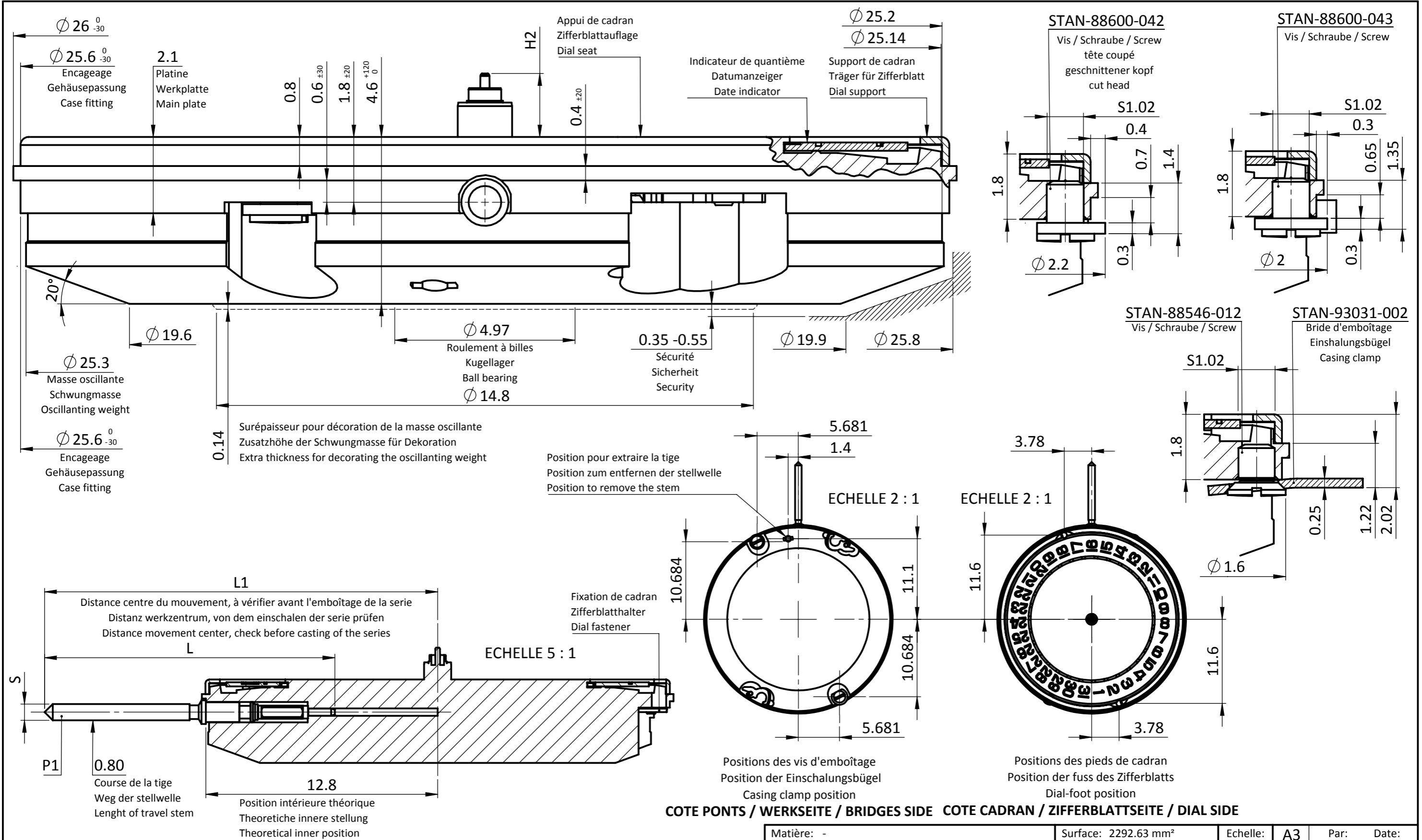
A

Page:
1/1

SOPROD SA reserve all rights for this document.
This is meant for the recipient, only and it may not be copied,
printed or given to a third person without our written permission.

SOPROD SA dieses Dokument behalten wir uns alle Rechte vor. Es ist nur
für den Empfänger bestimmt. Ohne unsere schriftliche Bewilligung darf es
nicht kopiert, vervielfältigt und Dritten zugänglich gemacht werden.

SOPROD SA se réserve tous les droits sur ce document.
Il est confié au destinataire. Il ne peut pas, sans notre
autorisation écrite, être copié, reproduit, communiqué à des tiers.



Sécurité minimale entre aiguille de secondes et glace 0.3mm.
Minimale Sicherheit zwischen Sekunderzeiger und Glas 0.3mm.
Minimum security between second and glass 0.3mm.

Aiguillage / Zeigerwerk / Hand-fitting	H2
Dépassement de l'aiguillage depuis l'appui de cadran / Zeigerwerkhöhe über Zifferblattauflage / Hand-fitting height over the dial seat	1.75

	P1	L	L1	S
P024-51010-001	16.00	21.67	S0.90	

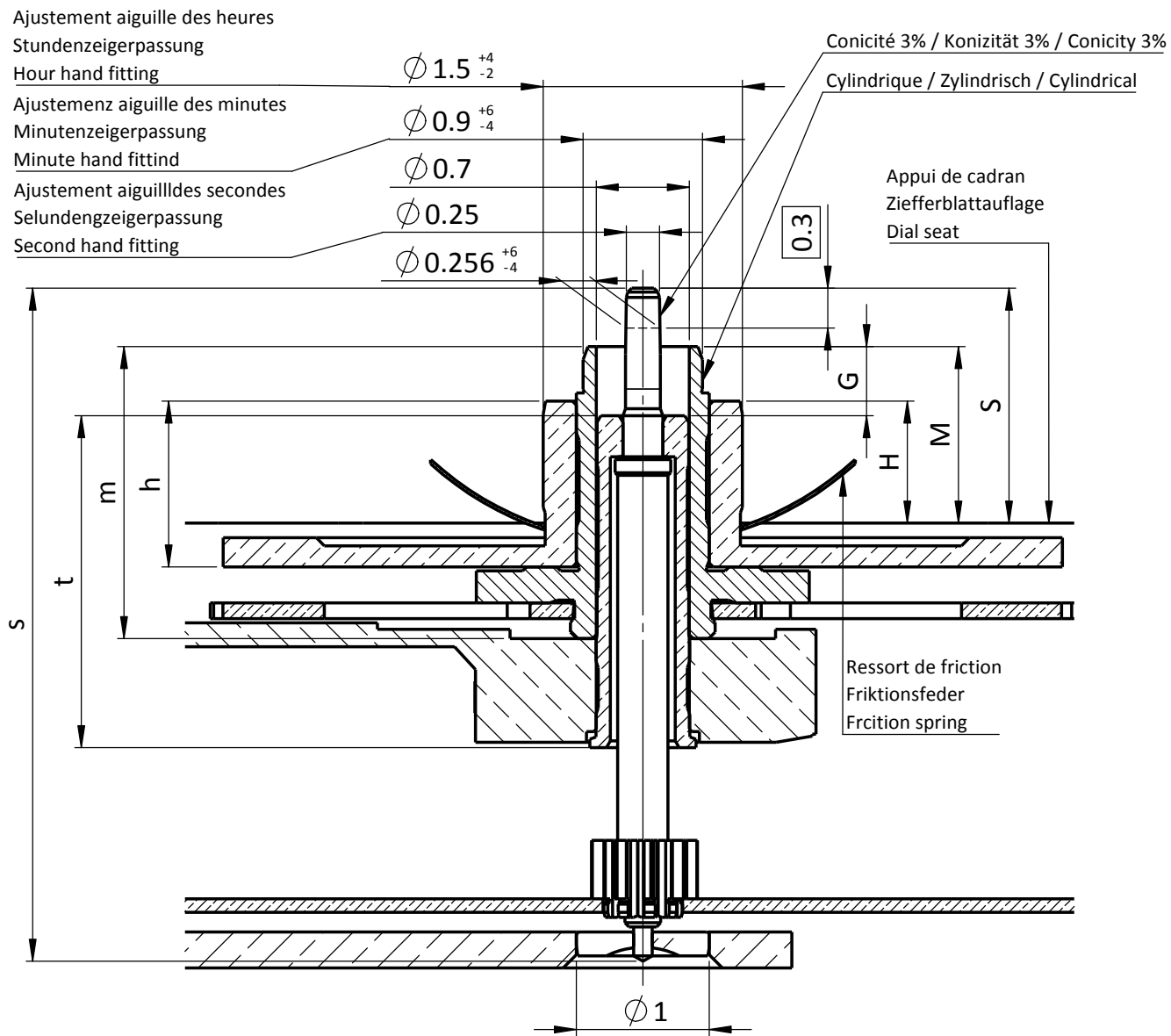
COTE PONTS / WERKSEITE / BRIDGES SIDE COTE CADRAN / ZIFERBLATTSEITE / DIAL SIDE

Matière: -	Surface: 2292.63 mm ²	Echelle: A3	Par: -	Date: -
Dureté: -	Ancien N°: -	10:1	Dessiné: TSE	17.08.2020
Trait. thermique: -			Modifié: TSE	12.11.2020
Trait. de surface: -			Validé: TSE	12.11.2020
MOUVEMENT COMPLET			Modif. -	-
ELEMENT DE BASE BOITE ET CADRAN			A	-
SOPROD SOCIÉTÉ DE PRODUCTION HORLOGÈRE		Tolérances générales: ±20 / ±2° Cotes en mm / Tolérances en µm Rayons admis 0.02 maxi. Angles non cotés: 45°	P024-10000-001-111	
Tol. gén.	Ø20			
	30			
	40			
	40			

SOPROD SA reserve all rights for this document.
This is meant for the recipient, only and it may not be copied,
printed or given to a third person without our written permission.

SOPROD SA dieses Dokument behalten wir uns alle Rechte vor. Es ist nur
für den Empfänger bestimmt. Ohne unsere schriftliche Bewilligung darf es
nicht kopiert, vervielfältigt und Dritten zugänglich gemacht werden.

SOPROD SA se réserve tous les droits sur ce document.
Il est confié au destinataire. Il ne peut pas, sans notre
autorisation écrite, être copié, reproduit, communiqué à des tiers.



Les tolérances indiquées correspondent aux diamètres des mobiles, des axes et des indicateurs.
Die angegebenen Toleranzen betreffen die Durchmesser der Räder, Achsen und Anzeigen.
The indicated tolerances shown are the diameters of wheels, staffs and indicators

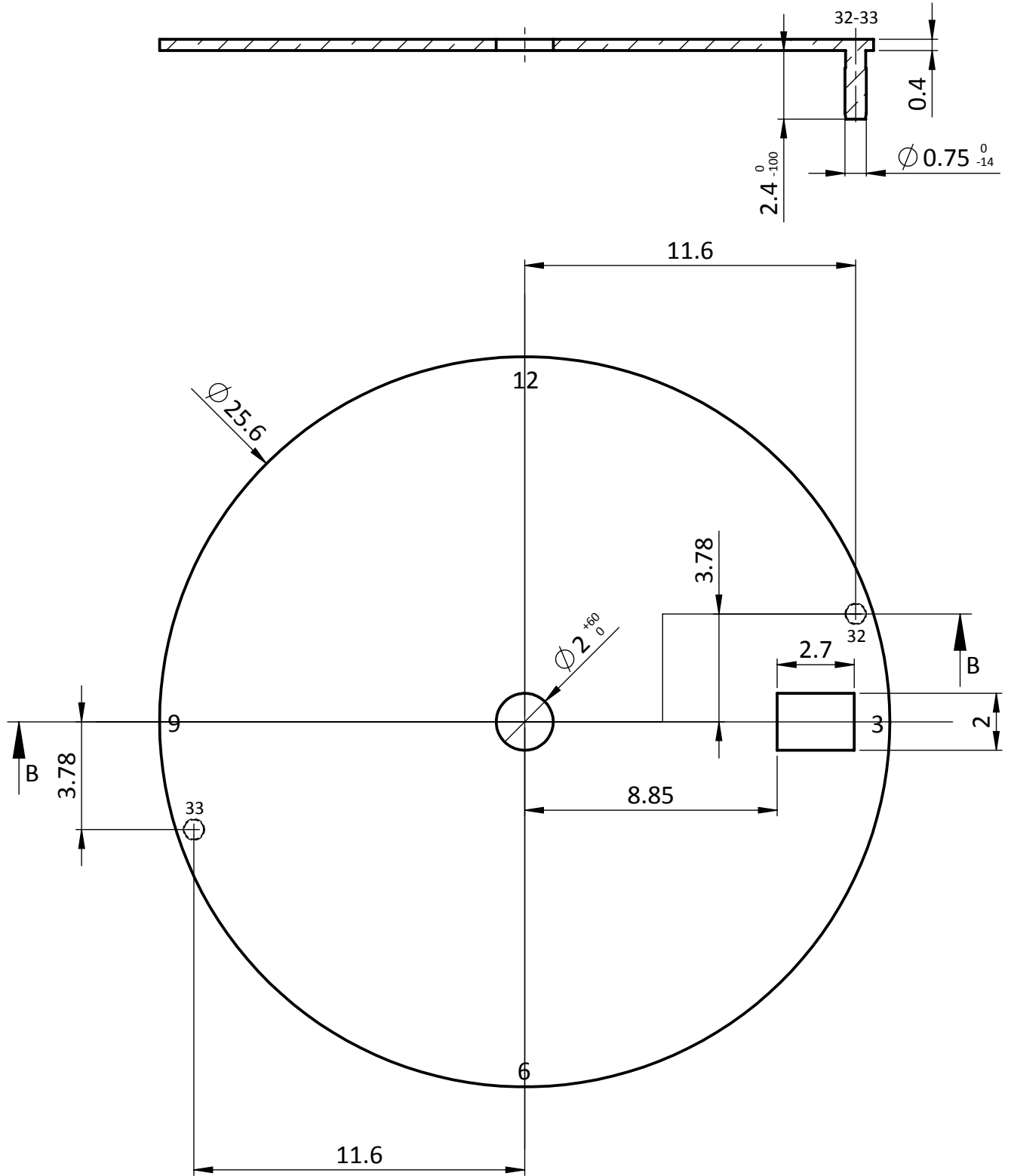
H2	0.55	0.95	1.35	1.75	1.25 P024-31046-002	2.20 P024-31083-002	5.07 P024-30027-002	2.50 P024-80400-001	0.52	
Force de chasse Stezkraft Press-in force	-	35 N max.	25 N max.	25 N max.						
Aiguillage Zeigerwerkhöhe Hand fitting	E maxi Cadran Zifferblatt Dial	H Heure Stunden Hours	M Minutes Minuten Minutes	S Secondes Sekunden Seconds	h	m	s	t	G	
	Dépasement Höhe über Zifferblattauflage Height over dial seat				Longueur Länge Length					
Matière: -	Surface: 11354.38 mm²		Echelle: A4	Par: TSE	Date: 19.08.2020					
Dureté: -	Ancien N°: -		20:1	Dessiné: TSE	12.11.2020					
Trait. thermique: -				Modifié: TSE	12.11.2020					
Trait. de surface: -				Validé: TSE	12.11.2020					
MOUVEMENT COMPLET										
AIGUILLAGE										
SOPROD SOCIÉTÉ DE PRODUCTION HORLOGÈRE		Tolérances générales: ±20 / ±2° Cotes en mm / Tolerances en µm Rayons admis 0.02 maxi. Angles non cotés: 45°			Tol. gén.		Ø20		P024-10000-001-121	
		30		40						
								A		

SOPROD SA reserve all rights for this document.
This is meant for the recipient, only and it may not be copied,
printed or given to a third person without our written permission.

SOPROD SA dieses Dokument behalten wir uns alle Rechte vor. Es ist nur
für den Empfänger bestimmt. Ohne unsere schriftliche Bewilligung darf es
nicht kopiert, vervielfältigt und Dritten zugänglich gemacht werden.

SOPROD SA se réserve tous les droits sur ce document.
Il est confié au destinataire. Il ne peut pas, sans notre
autorisation écrite, être copié, reproduit, communiqué à des tiers.

COUPE B-B



Matière: CuZn38Pb1.5 (N° DIN 2.0371)	Surface: 1061.89 mm ²	Echelle: A4	Par: _____	Date: _____
Dureté: -	Ancien N°: -	5:1	Dessiné: TSE	11.11.2020
Trait. thermique: -			Modifié: TSE	12.11.2020
Trait. de surface: -			Validé: TSE	12.11.2020
CADRAN			Modif.:	_____

SOPROD SOCIÉTÉ DE PRODUCTION HORLOGÈRE	Tolérances générales: ±20 / ±2°	Tol. gén.	Ø20	P024-90000-001-P01	A
	Cotes en mm / Tolérances en µm		30		
Rayons admis 0.02 maxi.	40				
Angles non cotés: 45°	40				

SOPROD SA reserve all rights for this document.
This is meant for the recipient, only and it may not be copied,
printed or given to a third person without our written permission.

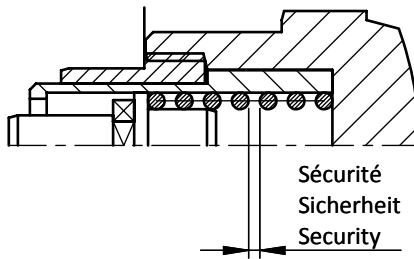
SOPROD SA dieses Dokument behalten wir uns alle Rechte vor. Es ist nur
für den Empfänger bestimmt. Ohne unsere schriftliche Bewilligung darf es
nicht kopiert, vervielfältigt und Dritten zugänglich gemacht werden.

SOPROD SA se réserve tous les droits sur ce document.
Il est confié au destinataire. Il ne peut pas, sans notre
autorisation écrite, être copié, reproduit, communiqué à des tiers.

Force du ressort
Federkraft
Force of spring

Fonction
Funktion
Function

max. 13N



Couronne vissée
Krone zugeschraubt
Crown tightened

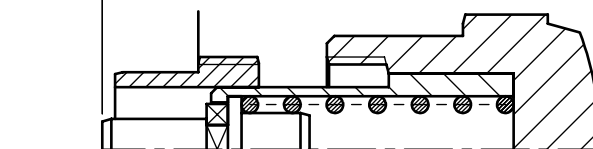
Calibre	sans calendrier ohne kalender without calendar		avec calendrier mit kalender with calendar	
	course de la tige weg der stellwelle travel of setting stem			
M100	C	0.85	C1	0.45
			C2	0.40
M200	C	0.83	C1	0.46
			C2	0.37
M500	C	0.83	C1	0.46
			C2	0.37
M900	C	0.83	C1	0.46
			C2	0.37
P092	C	0.80	C1	0.40
			C2	0.40
P024	C	0.80	C1	0.30
			C2	0.50
ETA2824	C	0.80	C1	0.30
			C2	0.50
ETA2892	C	0.83	C1	0.46
			C2	0.37
ETA7001	C	0.58	sans calendrier	
ETA7750	C	1.20	C1	0.65
			C2	0.55

Sécurité
Sicherheit
Security

Sécurité
Sicherheit
Security

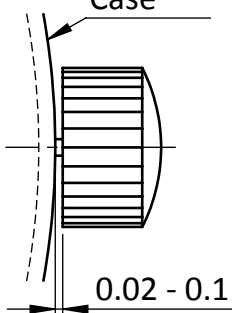
~ C1

C = C1 + C2

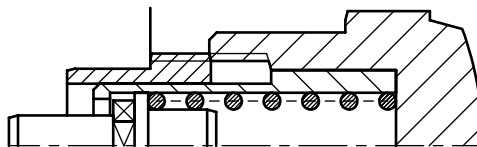


Correction date
Datum einstellen
Adjust date

Boîte
Gehäuse
Case



max. 9N



Mise à l'heure
Zeiger stellen
Adjust time

Position neutre
Neutrale stellung
Neutral position

Matière: -	Surface: 0.00 mm ²	Echelle: A4	Par: SBE	Date: 09.03.2017
Dureté: -	Ancien N°: -	1:1	Dessiné: SBE	09.03.2017
Trait. thermique: -			Modifié: TSE	11.11.2020
Trait. de surface: -			Validé: TSE	11.11.2020

COURONNE VISSEE : POSITIONS

Modif.	D	-
	C	-
	C	-

SOPROD
SOCIÉTÉ DE PRODUCTION HORLOGÈRE

Tolérances générales: ±20 / ±2°
Cotes en mm / Tolérances en µm
Rayons admis 0.02 maxi.
Angles non cotés: 45°

Tol. gén.		Ø20
		30
		40
		40

SPEC-01030-002

D

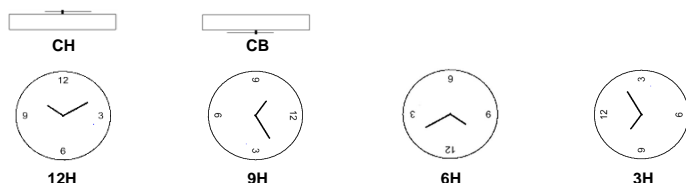
R12 Alternances : 28800 A/H Inertie : 16 mg·cm²

SPECIFICATIONS GENERALES					
CRITERES	CONDITIONS	LIMITES			REMARQUES
		Mini	Type	Maxi	
Fonctions	Selon produit	-	-	-	
Fréquence [Hz]		-	4	-	4 Hz = 28'800 A/H
Angle de levée du balancier [°]		-	50	-	
Remontage par la tige jusqu'à 0H [tour]	Vmax tige = 100 tours/min	-	27	-	Pas de remontage sur cuir
Remontage par la tige jusqu'à 24H [tour]	Vmax tige = 100 tours/min	-	14.1	-	Pas de remontage sur cuir
Désarmage par la tige de 0H à 24H [tour de rochet]	Vmax tige = 4 tours/min	-	4.09	-	
CRITERES DE CONTRÔLE					
CRITERES	CONDITIONS	LIMITES			REMARQUES
		Mini	Type	Maxi	
Marche moyenne à 0H [s/j]	CH-6H	0	12	+24	
Delta à ½H [s]	CH-6H	-	-	+30	Différence entre les marches
Isochronisme 0H-24H [s/j]	CH	-	±30	-	
Amplitude à 0H [°]	CH-6H	-	-	PR	PR = Pas de Rebat
Amplitude à 24H [°]	6H	200	-	-	
Repère à 0H [ms]	CH	-	-	+0.8	
Temps de stabilisation / reprise de marche [s]		-	20	-	Valeur conseillée
Temps d'intégration / mesure		-	20	-	Valeur conseillée
Autonomie [heure]	Remontage 1H30 sur Chappuis	38	-	-	Vitesse 16 cycles/min Mouvement en marche Voir contrôle du quantième
Autonomie [heure]	Remontage 1250 tours sur Cyclotest	38	-	-	Vitesse rapide 4 tr/min Mouvement arrêté, tige tirée Voir contrôle du quantième

Contrôle du quantième :

- Mise à l'heure sur 12H (midi), affichage du quantième sur 1 → Après 36H de marche, contrôle de l'affichage du quantième sur 3.
- La dispersion des 31 sauts du calendrier peut être entre -/+ 15 minutes par rapport à minuit 24h00

Désignations pour les positions de contrôle (selon NHIS 95-10) :



Remarques importantes :

- Lors du contrôle des marches instantanées et des amplitudes, il faut impérativement tenir compte des imprécisions de mesure dues aux appareils, à la température et à la pression atmosphérique agissant sur les réglages.
- Les différences admises sont : marche ±5 s/j et amplitude ±10°.
- Les valeurs limites sont sujettes à interprétation : 95% des pièces livrées par lot doivent se situer dans les marges indiquées.
- Toutes les mesures se font sans calendrier en prise et chrono non embrayé.
- Les contrôles à armage haut, désigné par 0H, sont réalisés après armage complet et 15 minutes à 1 heure d'attente.
- Nous déclinons toute responsabilité au cas où les mouvements seraient remontés mécaniquement à la machine.

MOUVEMENT COMPLET SPECIFICATION DE CONTROLE MOUVEMENT EXTERNE

SOPROD
SOCIÉTÉ DE PRODUCTION HORLOGÈRE

Par: TSE
Le: 13.07.2020
Modifié par: -
Le: -

P024-10000-001-243

A

Page:
1/1